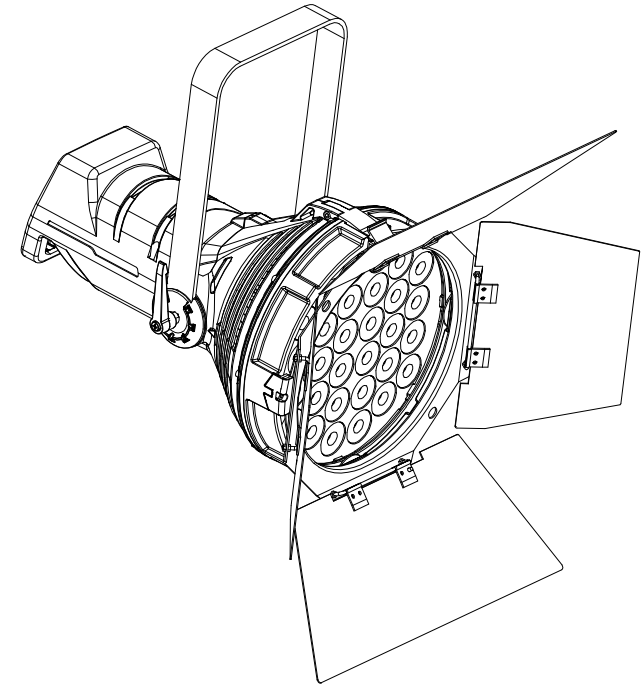


LED Long Distance Spotlight
LED 远程聚光灯

4色 550W

Instruction manual
使用说明书



安全规则

提示

使用前请仔细阅读此安全规则。在该设备已经通过运输到达使用目的地后，请小心打开包装并取出此设备。如发现任何缺损，应立即联系货运公司并按照缺损情况进行投诉。确认此设备在出厂时为完好无损。请检查接收到的设备是否与货运单中登记的货物相符，以及货运单中登记货物是否与您的订购的货物相符，如有不符请立即联系您的供货商。总述此灯具乃专为剧场、电视电影工作间等设计的专业户内照明设备。必须将标记为地线的电线接地线。不要在此设备运行时打开外壳，以避免被电击。若在镜片发现明显缺损，应立即更换镜片并降低其功率，比如深刻的裂痕或刮痕。需要在灯具内部进行检查、维护、修理等操作时，都应交由专业人士。一旦出现事故，在打开灯具外壳前应首先拔去电源线插头。使用者应在此设备规定用途范围内进行操作，并核对设备的线路是否正确连接。请不要将该灯具置于多变的恶劣环境。佰艺概不承担由于擅自更换其它类型光源而引起的损坏事故责任。

要点

电源线及其它连接装置对于设备都是很重要的，因其合理安排才导致设备的安全便利运用。在拔插头时必须用手持插头并拉出，切勿直接拉扯电源线，切勿在恶劣的环境下使用电源线，在安装前应检测，并在安装后保持周期性的检测。切勿将电源线及其他信号线扎在一起，以防混淆。

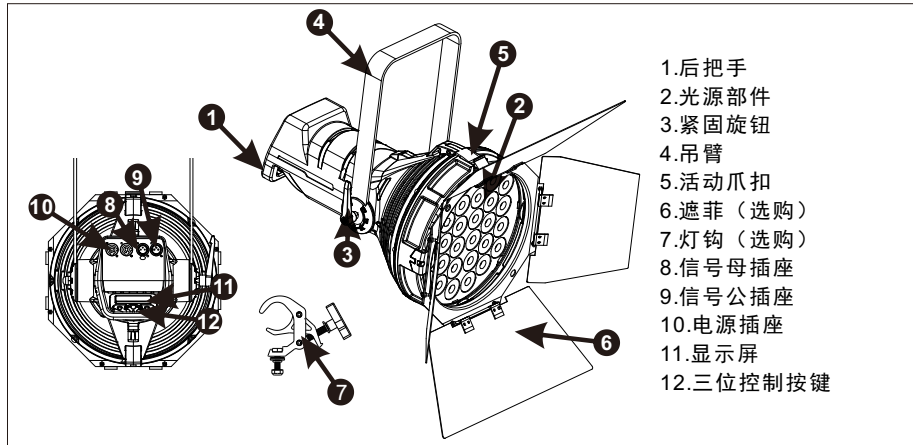
注意事项

电源连接此灯具适应230V的常规电压。为了使用者的安全，务必保持地线（黄绿色）接地。如果此灯具的外部软缆或软线损坏了，该线要由制造厂或其服务代理商或一个有资格的人更换，以避免发生危险。



警告：
内部带危险电压！

部件名称

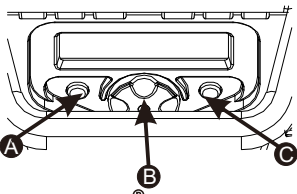


- 1.后把手
- 2.光源部件
- 3.紧固旋钮
- 4.吊臂
- 5.活动爪扣
- 6.遮菲（选购）
- 7.灯钩（选购）
- 8.信号母插座
- 9.信号公插座
- 10.电源插座
- 11.显示屏
- 12.三位控制按键

操作面板说明

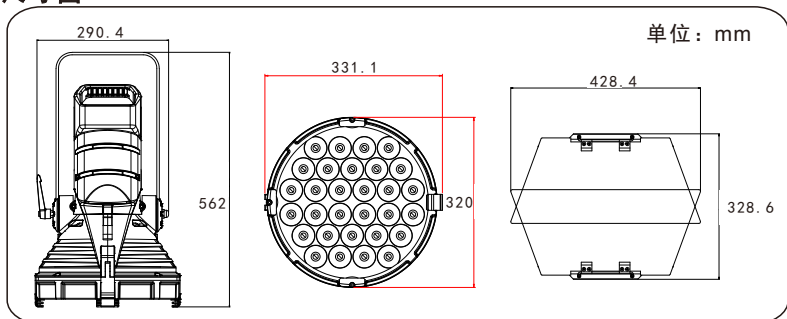
显示屏停止操作30秒后进入屏保状态，按任意键可以点亮屏幕。

MAM MODE
DIM:000

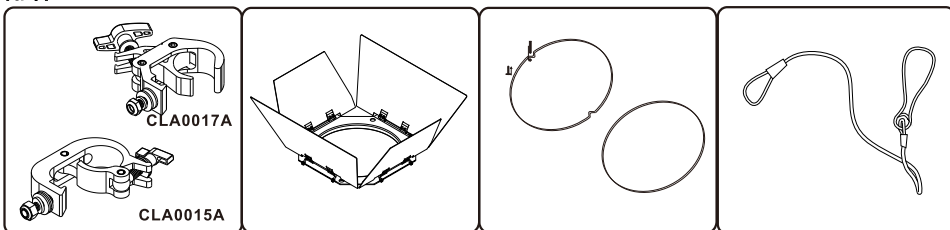


按键分为：菜单确认键(A)、参数递增与递减(B)、返回键(C)

尺寸图



附件

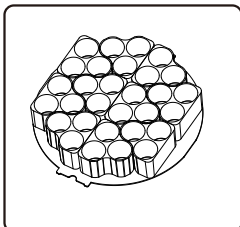


灯钩 (选购)

遮菲 (选购)

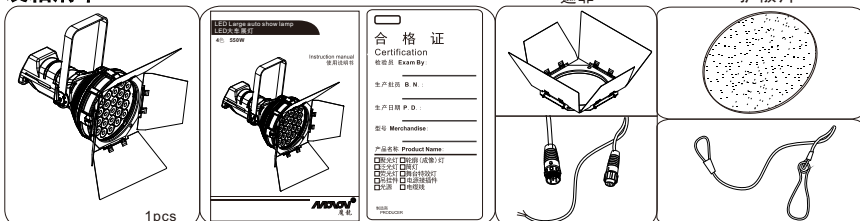
扩散片 (选购)

安全链 (选购)



防晕光罩 (选购)

装箱清单



灯具

说明书/1份

合格证/1张

电源线与信号线 (带插头)

安全链

菜单说明

【开关模式】该款灯具具备开关模式功能,该功能为通电即亮灯(100%亮度),无需DMX控制。
操作方法:通电后在屏保界面,长按【B】键5秒即可进入【开关模式】ON/OFF MODE,此时灯具亮灯,【A】【B】【C】三键均无反应。长按【B】键5秒钟可取消该功能,进入正常亮度模式

BY-LED-550W V1.0 开机界面

MAM MODE 屏保界面 (根据灯具实际参数设置,屏保界面可能会随最后参数的设置状态而变化)
DIM:000

1.DMX512地址码设置

MENU: DMX ADDR → enter DMX ADDR 001 (001~512)

1.1 在【DMX ADDR】菜单按【B】键进入菜单地址码设置

1.1.2 旋转【B】键进行选择【001~512】,按【A】键数值修改后按【A】键参数立即生效。

1.1.3 按【C】键返回上一级菜单。

2. 通道模式选择

MENU: DMX MODE → enter DMX MODE 10 Channel → up/down DMX MODE 5 Channel → up/down DMX MODE 4 Channel

4 通道模式

通道	数值	控制功能
1	0~255	红色
2	0~255	绿色
3	0~255	蓝色
4	0~255	白色

5 通道模式

通道	数值	控制功能
1	0~255	总调光
2	0~255	红色
3	0~255	绿色
4	0~255	蓝色
5	0~255	白色

10 通道模式

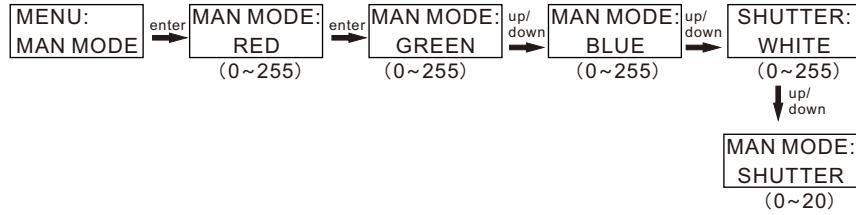
通道	数值	控制功能
1	0~255	总调光
2	0~255	颜色选择程序
3	0~255	颜色饱和度选择
4	0~255	色温选择
5	0~255	频闪程序 (255最快)
6	0~255	线性调光程序
7	0~255	红色
8	0~255	绿色
9	0~255	蓝色
10	0~255	白色

2.1 在【DMX MODE】菜单按【B】键进入菜单通道模式

2.1.2 旋转【B】键选择子菜单:【10 Ch】【5 Ch】【4Ch】,按【A】键数值修改后的参数立即生效。

2.1.3 按【C】键返回主菜单 (“外部控制模式”)

3. 手控模式



3.1 在手控模式【MAN MODE】，菜单按【B】键进入菜单颜色选择【RED】【GREEN】【BLUE】【WHITE】

3.1.1 旋转【B】键进行【0~255】数值修改后按【A】键参数立即生效。

3.1.2 按【C】键返回主菜单（“外部控制模式”）。

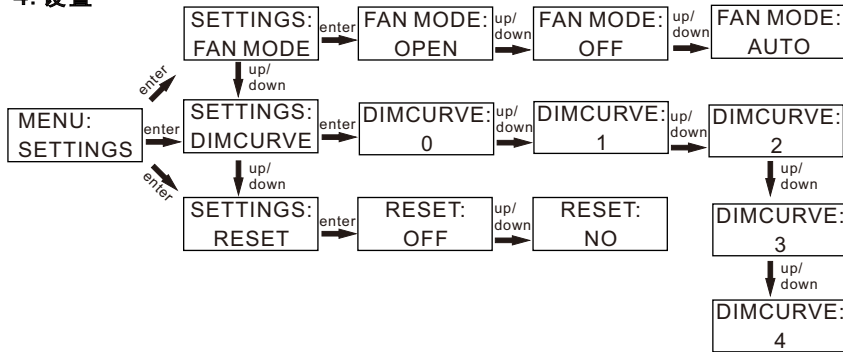
3.2 在【SHUTTER】菜单按【B】键进入菜单频闪调光

3.2.1 旋转【B】键进行选择【0~20】数值修改后按【A】键参数立即生效。

3.2.2 按【C】键返回主菜单。

注意：进入手控模式后，灯具不受控台控制，只有退出并进入到【DMXADDR】模式，才受控台控制

4. 设置



4.1 在【SETTINGS】菜单按【B】键进入菜单进入风扇设置【FAN MODE】

4.1.2 旋转【B】键选择打开【OPEN】、关闭【OFF】与智能【AUTO】，按【A】键数值修改后的参数立即生效。

4.1.3 按【C】键返回上一级菜单

4.2 在【DIMCURVE】菜单按【B】键进入菜单进入调光速度

4.2.1 旋转【B】键进行【DIMCURVE 0】是关闭调光速度，【DIMCURVE 1】是速度（最快），【DIMCURVE 2】是速度2，【DIMCURVE 3】是速度3，【DIMCURVE 4】是速度4（最慢），在速度越慢调光越柔和，按【A】键数值修改后的参数立即生效。

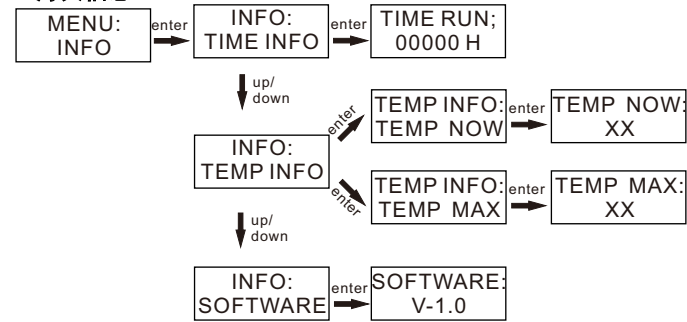
4.2.2 按【C】键返回上一级菜单

4.3 在【RESET】菜单按【B】键进入菜单进入参数复位设置

4.3.1 旋转【B】键选择【OFF】与【NO】

4.3.2 按【C】键返回上一级菜单

5. 灯具信息



5.1 在【INFO】菜单按【B】键进入菜单界面

5.1.2 旋转【B】键选择【TIME INFO】在界面可以看到灯具使用时间。

5.1.3 按【C】键返回主菜单

5.2 在【TEMP INFO】按【B】键进入菜单界面。

5.2.1 按【B】键进行切换【TEMP NOW】【TEMP MAX】，在【TEMP NOW】可以看到当前摄氏温度（注意：受硬件材料和安装位置的影响，此温度值可能并不精确，只是作为设置保护温度的参考值），按【A】键数值修改后的参数立即生效。在【TEMP MAX】可以设置保护温度（默认86），旋转【B】键修改保护温度（范围：50~86）

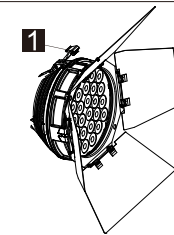
5.2.2 按【C】键返回上一级菜单。

5.3 在【INFO】旋转【B】键进入软件版本【SOFTWARE】菜单界面

5.3.1 按【C】键返回主菜单

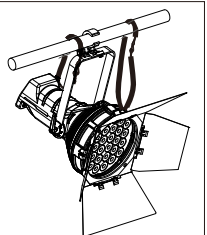
遮菲及柔光镜片的安装和拆卸

遮菲及柔光镜片的安装和拆卸非常轻松，安装时，轻轻扳开活动爪子（如右图标注1），让遮菲或柔光镜片对准位置插入其他3个爪子里。然后扳回去锁住即可。拆卸时按相反方向操作。



悬挂安装示意图

在灯体的吊臂安装灯钩并挂在支架上，调整好灯具灯方向紧锁灯钩，使其固定在一个方向



产品规格

● 额定电压	AC 100V~240V 50/60Hz
● 额定功率	550W
● 最高环境温度	<40℃
● 最高表面温度	<75℃
● 显色指数	Ra 80% / Ra 90%
● 悬挂时最大调节角度	±130°
● 信号传输	标准DMX512或自控
● 重量	11.7Kg
● 灯体材料	Aluminum
● 灯体颜色	Black
● 功率因数	PF>0.92 (满载 Full load)