

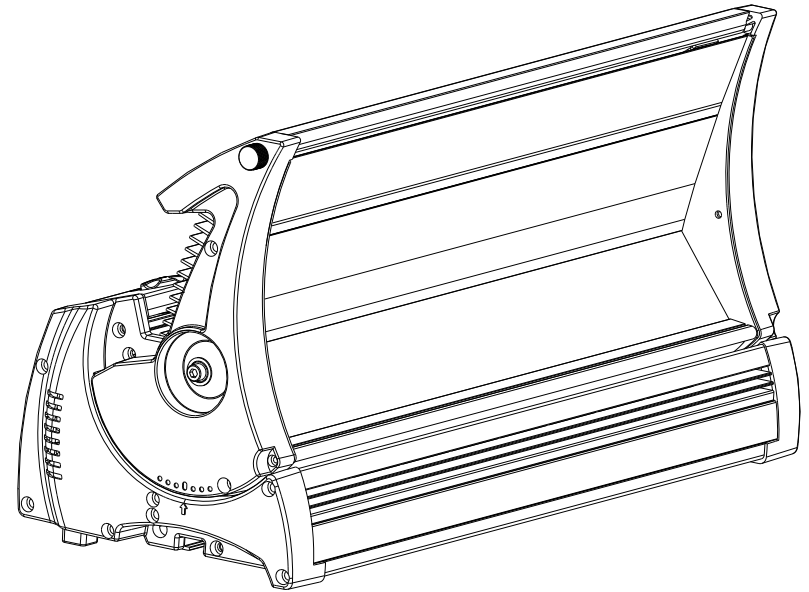
LED Wide Color Gamut Electric Horizontal Sky Screen Lamp

LED 宽色域电动卧式天幕灯

七色

Instruction Manual

使用说明书



※ 请在使用本产品前阅读此说明书，并将其保存以备将来参考。

Please read user manual before using this product, and keep it for reference in future.

**MOMO**<sup>®</sup>  
魔龍

**提示**  
使用前请仔细阅读此安全规则。在该设备已经通过运输到达使用目的地后，请小心打开包装并取出此设备。如发现任何缺损，应立即联系货运公司并按照缺损情况进行投诉。确认此设备在出厂时为完好无损。请检查接收到的设备是否与货运单中登记的货物相符，以及货运单中登记货物是否与您的订购的货物相符，如有不符请立即联系您的供货商。总述此灯具乃专为剧场、电视电影工作间等设计的专业户内照明设备。必须将标记为地线的电线接地线。不要在此设备运行时打开外壳，以避免被电击。若在镜片发现明显缺损，应立即更换镜片并降低其功率，比如深刻的裂痕或刮痕。需要在灯具内部进行检查、维护、修理等操作时，都应交由专业人士。一旦出现事故，在打开灯具外壳前应首先拔去电源线插头。使用者应在此设备规定用途范围内进行操作，并核对设备的线路是否正确连接。请不要将该灯具置于多变的恶劣环境。佰艺概不承担由于擅自更换其它类型光源而引起的损坏事故责任。

**要点**  
电源线及其它连接装置对于设备都是很重要的，因其合理安排才导致设备的安全便利运用。在拔插头时必须用手持插头并拉出，切勿直接拉扯电源线，切勿在恶劣的环境下使用电源线，在安装前应检测，并在安装后保持周期性的检测。切勿将电源线及其他信号线扎在一起，以防混淆。

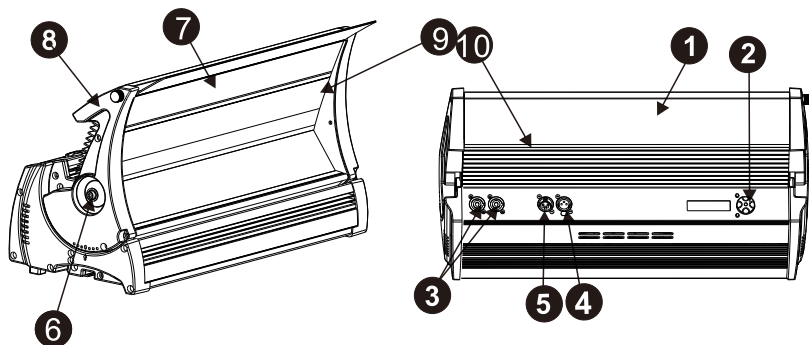
**注意事项**  
功能/地址码设定后，请稍等15秒，显示屏熄灭后，系统将自动记忆默认该程序运行。短时间内，反复间歇断电，请断电20秒后重启电源。电源连接此灯具适应230V的常规电压。为了使用者的安全，务必保持地线（黄绿色）接地。如果此灯具的外部软缆或软线损坏了，该线要由制造厂或其服务代理商或一个有资格的人更换，以避免发生危险。



警告：  
内部带危险电压！

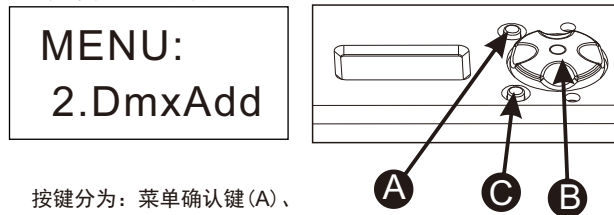
**部件名称**

- 1.后壳
- 2.五位薄膜按键
- 3.电源插座
- 4.卡龙头母座
- 5.卡龙头公座
- 6.紧锁旋钮
- 7.遮光叶
- 8.侧面塑料件
- 9.反光拉铝
- 10.散热拉铝



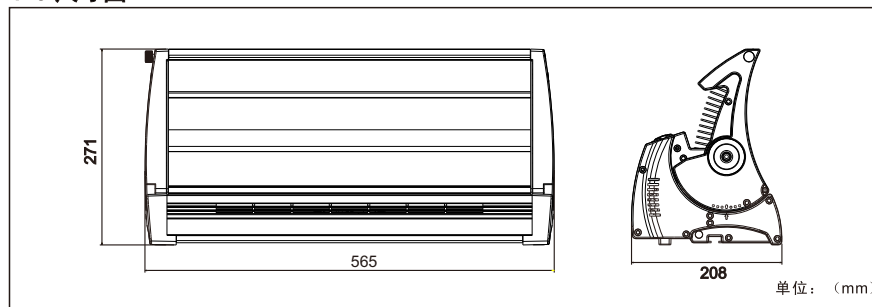
**操作面板说明**

显示屏停止操作10秒后显示屏关闭。按任意键重启，重启恢复最后一次设置。



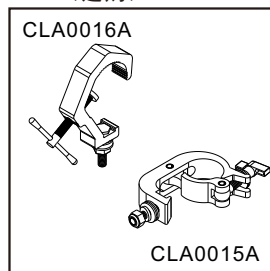
按键分为：菜单确认键(A)、  
参数递增与递减(B)、  
返回键(C)

**1.9 尺寸图**

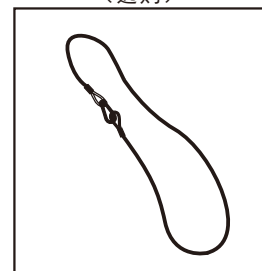


**可选购附件**

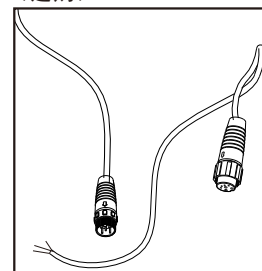
铝合金挂钩  
(选购)



安全链  
(选购)



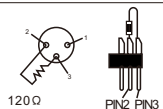
电源线与信号线（带插头）  
(选购)



灯具与控制器以及灯具与灯具之间的联接必须使用直径不小于0.5mm的两芯带屏蔽导线。请用3芯联接灯具的DMX512输出/入口。XLR插头/座与导线之间的联接如上图中的列表所示。必须注意的是，联接时XLR插头/座的3芯不能与内壳相接触以及芯与芯之间亦不能相接触。除了上图中列表所示的联接方式外，XLR插头/座与XLR控制线不能以任何其他方式联接。使用XLR-XLR控制线从控制器的DMX输出口连接到第一台从机的DMX输入口，并从第一台从机的DMX输出口连接到第二台从机的DMX输入口，依此类推，直至将所有的从机连接完毕，然后将回路插连接在最后一台灯具的信号输出口即可完成控制器模式的连接。

在“DMX控制模式”下，最后一台灯具的DMX输出口须连接DMX回路插。此回路插在“Canon（卡侬）”插头的2针与3针之间联接了1个120Ω（OHM）左右的电阻（如下图所示）。将此回路插插在最后一台灯具的输出口上，可有效地避免DMX512信号在传输过程中产生的噪音及反射现象。

DMX回路插连接在XLR插头的2针和3针之间连接一个120Ω（OHM）电阻，并将其挡在最后一台灯具的DMX输出插座上。



## 1.7 产品规格

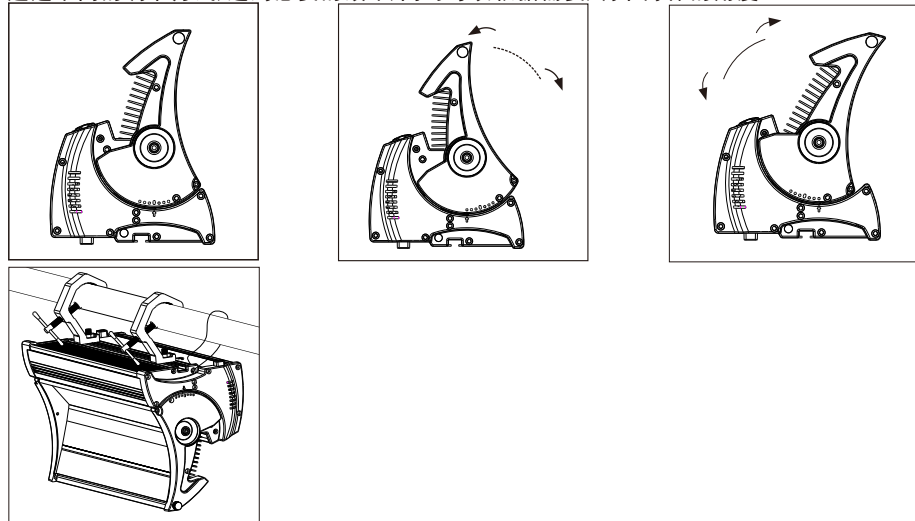
产品规格

●额定电压	AC100V~240V
●额定功率	310W
●最高环境温度	<40°C
●最高表面温度	<60°C
●使用湿度	15~75%
●信号传输	标准DMX512或自控
●电源线	PVC1.5平方
●重量	12.5kg
●灯体材料	压铸铝 塑胶
●灯体颜色	黑色 Black
●功率因数	PF>0.95(满载 full load)

## 1.8 安装调节方式

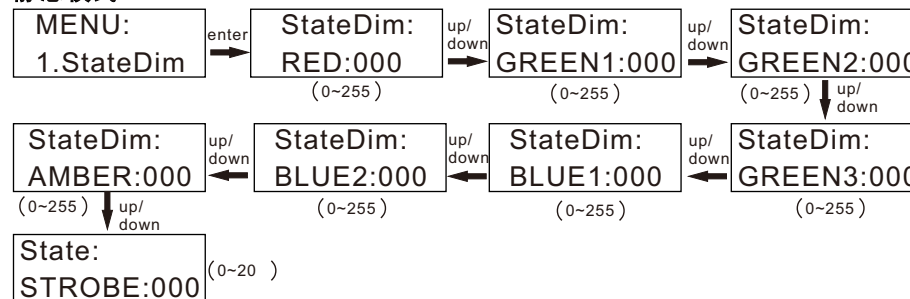
通过两个灯勾固定天幕灯，根据需要安装在场所不同的地方。

通过不同的调节方式，达到想要的效果，同时可以根据需要，调节灯体的角度。



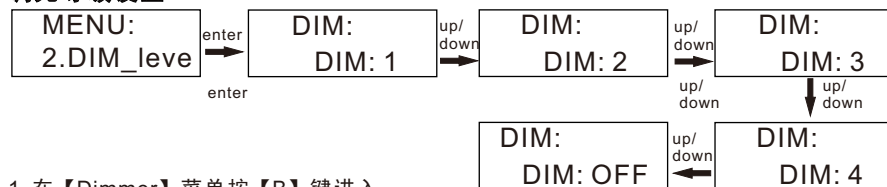
## 菜单说明

### 静态模式



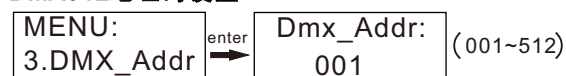
1. 在【State】菜单按【B】键进入菜单亮度调光，此时依然是“外部控制模式”
2. 按【B】键选择子菜单：【RED】【GREEN1】【GREEN2】【GREEN3】【BLUE1】【BLUE2】【AMBER】【STROBE】
3. 旋转【B】键进行选择【0~255】数值修改后的参数立即生效。
4. 按【C】键返回主菜单（“外部控制模式”）。

### 调光等级设置



1. 在【Dimmer】菜单按【B】键进入。
2. 旋转【B】键进行切换【OFF】是关闭调光速度，【DIM1】是速度（最快），【DIM2】是速度2，【DIM3】是速度3，【DIM4】是速度4（最慢），在速度越慢调光越柔和，按【A】键数值修改后的参数立即生效。
3. 按【C】键返回主菜单（“外部控制模式”）。

### DMX512地址码设置



1. 在【DMX Addr】菜单按【B】键进入菜单进入地址码设置，此时依然是“外部控制模式”
2. 旋转【B】键进行选择【001~512】，按【A】键数值修改后的参数立即生效。
3. 按【C】键返回上一级菜单。（“外部控制模式”）

### 超温保护设置



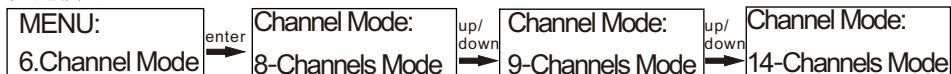
1. 在【Temperature】菜单按【B】键进入。
2. 按【B】键进行切换【NOW】与【top】，在【NOW】可以看到当前摄氏温度（注意：受硬件材料和安装位置的影响，此温度值可能并不精确，只是作为设置保护温度的参考值），在【TOP】可以设置保护温度（默认80），旋转【B】修改保护温度（范围：55~85），按【A】键数值修改后的参数立即生效。
3. 按【C】键返回上一级菜单。

### 风扇设置



1. 在【Fan】菜单按【B】键进入菜单进入风扇设置，此时依然是“外部控制模式”
2. 旋转【B】键选择【AUTO】与【STUDIO】，按【A】键数值修改后的参数立即生效。
3. 按【C】键返回上一级菜单（“外部控制模式”）

通道模式



8 通道模式

通道	数值	控制功能
1	0~255	红色
2	0~255	绿色
3	0~255	蓝绿色
4	0~255	绿黄色
5	0~255	蓝色
6	0~255	深蓝色
7	0~255	琥珀色
8	0~255	调焦

9 通道模式

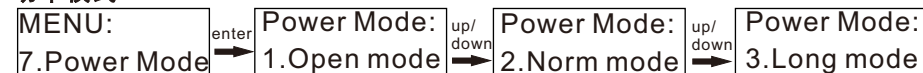
通道	数值	控制功能
1	0~255	总调光
2	0~255	红色
3	0~255	绿色
4	0~255	蓝绿色
5	0~255	绿黄色
6	0~255	蓝色
7	0~255	深蓝色
8	0~255	琥珀色
9	0~255	调焦

14 通道模式

通道	数值	控制功能
1	0~255	总调光
2	0~255	颜色选择程式
3	0~255	颜色饱和度选择
4	0~255	色温程式
5	0~255	频闪程式
6	0~255	线性调光程式
7	0~255	红色
8	0~255	绿色
9	0~255	蓝绿色
10	0~255	绿黄色
11	0~255	蓝色
12	0~255	深蓝色
13	0~255	琥珀色
14	0~255	调焦

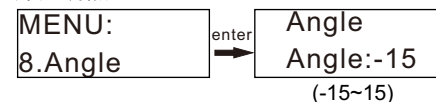
1. 在【Channe】菜单按【B】键进入，此时依然是“外部控制模式”
2. 旋转【B】键选择子菜单：【14】【9】【8】，按【A】键数值修改后的参数立即生效。
3. 按【C】键返回主菜单（“外部控制模式”）

功率模式



1. 在【Power】菜单按【B】键进入菜单进入功率模式，此时依然是“外部控制模式”
2. 旋转【B】键进行选择【Open mode】开放模式【Norm mode】标准模式【Long mode】常开模式(最大功率，不建议长时间使用)，按【A】键数值修改后的参数立即生效。
3. 按【C】键返回主菜单（“外部控制模式”）

灯具调焦



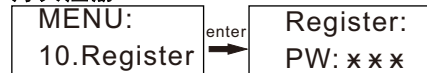
1. 手控调焦角度-15度至15度，旋转【B】键更改，按【A】键确认。

灯具信息



1. 在【News】菜单按键进入菜单界面
2. 旋转【B】键选择【Batch】、【Runtime】在界面可以看到灯具生产批次号，灯具使用时间。
3. 按【C】键返回主菜单（“外部控制模式”）

灯具注册



1. 在【Register】菜单按【B】键进入，此时依然是“外部控制模式”
2. 旋转【B】键选择注册数值进行注册，按【A】键数值修改后的参数立即生效。
3. 按【C】键返回主菜单（“外部控制模式”）

灯具参数复位



1. 在【Rest】菜单按【B】键进入，此时依然是“外部控制模式”
2. 旋转【B】键选择【NO Rest】与【Rest】，【NO Rest】不恢复出厂设置，【Rest】恢复出厂设置，按【A】键数值修改后的参数立即生效。
3. 按【C】键返回主菜单（“外部控制模式”）

1.4 控制信号线的连接

