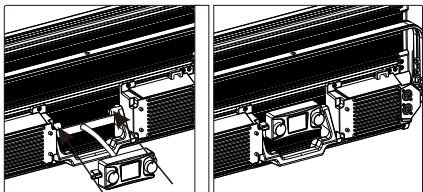


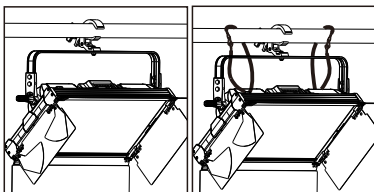
安装调节方式

控制盒拆分与固定



显示屏控制盒可以根据需要进行拆分移动一定的距离进行对灯具的控制调光的亮度与色温, 通过不同的调节方式, 达到想要的效果, 同时可以根据需要, 设置DMX地址码。

吊挂安装

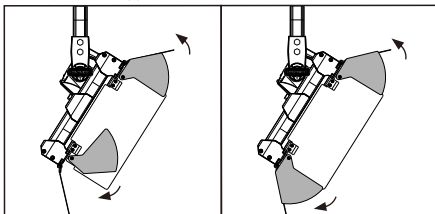


灯钩吊挂图

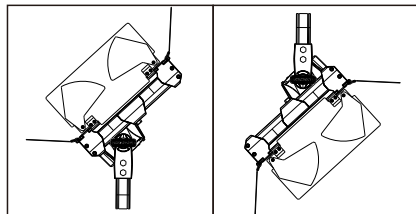
安全链吊挂图

通过安全链固定灯钩, 同时可以根据需要, 调节灯体的角度。

附件安装与调节

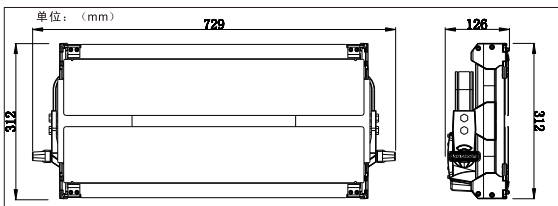


附件遮光叶挡片只要同时向外施力即可向上翻开附件中的遮光叶挡片, 将遮光叶挡片打开一定的角度, 起到遮光的作用。



可以根据需要进行安装在不同的固定架子上或者墙壁等地方, 同时可以通过不同的调节方式, 达到想要的效果, 还可以根据要, 调节灯体不同的角度达到想要的打光效果。

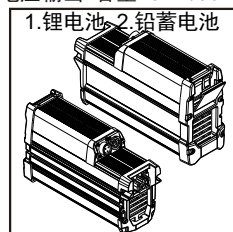
尺寸图



选购



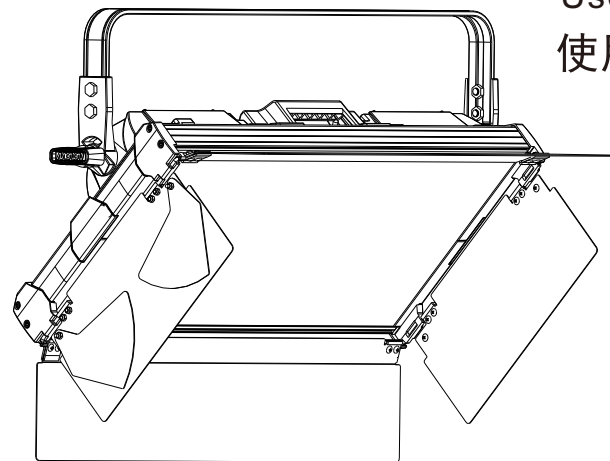
电压输出 容量20AH/30AH



LED Panel LED 平板柔光灯

双色温

User Manual
使用说明书



安全规则 提示

使用前请仔细阅读此安全规则。在该设备已经通过运输到达使用目的地后, 请小心打开包装并取出此设备。如发现任何缺损, 应立即联系货运公司并按照缺损情况进行投诉。确认此设备在出厂时为完好无损。请检查接收到的设备是否与货运单中登记的货物相符, 以及货运单中登记货物是否与您的订购的货物相符, 如有不符请立即联系您的供货商。总述此灯具乃专为剧场、电视电影工作间等设计的专业户内照明设备。必须将标记为地线的电线接地线。不要在此设备运行时打开外壳, 以避免被电击。若在镜片发现明显缺损, 应立即更换镜片并降低其功率, 比如深刻的裂痕或刮痕。需要在灯具内部进行检查、维护、修理等操作时, 都应交由专业人士。一旦出现事故, 在打开灯具外壳前应首先拔去电源线插头。使用者应在此设备规定用途范围内进行操作, 并核对设备的线路是否正确连接。请不要将该灯具置于多变的恶劣环境。佰艺概不承担由于擅自更换其它类型光源而引起的损坏事故责任。此灯具是一种专业设备, 虽设计改良后的操作简单方便, 但仍需要专业人士进行安装维护。

要点

电源线及其它连接装置对于设备都是很重要的, 因其合理安排才导致设备的安全便利运用。在拔插头时必须用手持插头并拉出, 切勿直接拉扯电源线, 切勿在恶劣的环境下使用电源线, 在安装前应检测, 并在安装后保持周期性的检测。切勿将电源线及其他信号线扎在一起, 以防混淆。

电源连接

此灯具适应230V的常规电压。为了使用者的安全, 务必保持地线(黄绿色)接地。如果此灯具的外部软缆或软线损坏了, 该线要由制造厂或其服务代理商服务或一个有资格的人更换, 以避免发生危险。

注意事项

安装和维护灯具时, 必须切断电源; 使用时, 灯具表面一定温升, 属于正常现象, 透明件中心温度较高, 不得触摸; 必须使用本公司配备的电源; 使用灯具前必须要安装好防爆玻璃。



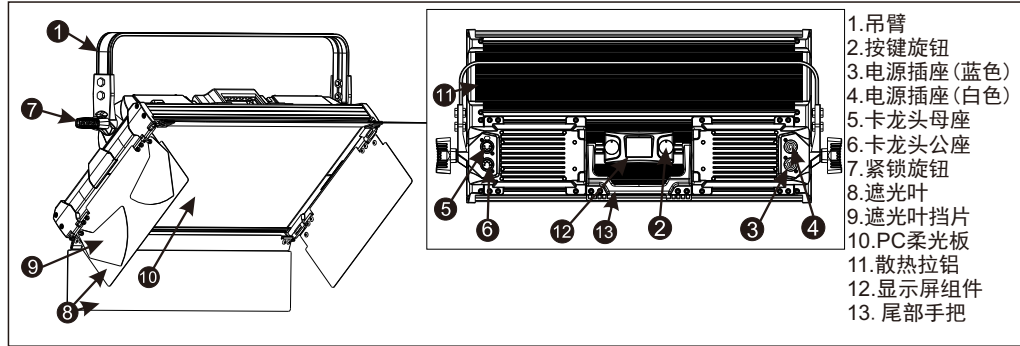
警告:
内部带危险电压!

※请在使用本产品前阅读此说明书, 并将其保存以备将来参考。

※Please read user manual before using this product, and keep it for reference in future.

MOVON
魔龍

部件名称



- 1.吊臂
- 2.按键旋钮
- 3.电源插座(蓝色)
- 4.电源插座(白色)
- 5.卡龙头母座
- 6.卡龙头公座
- 7.紧锁旋钮
- 8.遮光叶
- 9.遮光叶挡片
- 10.PC柔光板
- 11.散热拉钮
- 12.显示屏组件
- 13.尾部手把

通道表 2个通道

通道	数值	控制功能
1	0~255	亮度
2	0~255	色温

产品操作简介

控制信号线的连接

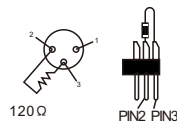


灯具与控制器以及灯具与灯具之间的连接必须使用直径不小于0.5mm的两芯带屏蔽导线。请用3芯连接灯具的DMX512输出/入口。XLR插头/座与导线之间的连接如上图中的列表所示。必须注意的是，连接时XLR插头/座的3芯不能与内壳相接触以及芯与芯之间亦不能相接

使用XLR-XLR控制线从控制器的DMX输出口连接到第一台从机的DMX输入口，并从第一台从机的DMX输出口连接到第二台从机的DMX输入口，依此类推，直至将所有的从机连接完毕，然后将回路插连接在最后一台灯具的信号输出口即可完成控制器模式的连接。

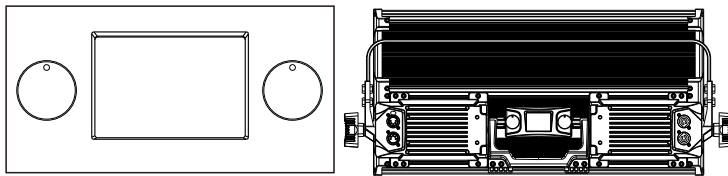
在“DMX控制模式”下，最后一台灯具的DMX输出口须连接DMX回路插。此回路插在“Canon（卡侬）”插头的2针与3针之间连接了一个120Ω（OHM）左右的电阻（如下图所示）。将此回路插插在最后一台灯具的输出口上，可有效地避免DMX512信号在传输过程中产生的噪音及反射现象。

DMX回路插连接在XLR插头的2针和3针之间连接一个120Ω（OHM）电阻，并将其挡在最后一台灯具的DMX输出插座上。



菜单结构 基本操作

按键分为：左、右按键旋钮
菜单键
在进入菜单按下左键或者右键进行切换进入地址码设置与亮度
在地址码设置的菜单，旋转左键参数数值为1，右键参数数值为10



菜单结构

首页开始菜单



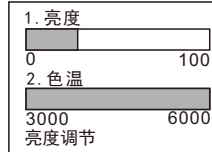
亮度调节

DMX地址码设置(红色背景) 屏保时，显示黑色背景白色字体

控制菜单



1. 在进入菜单按下左键进行切换进入红色背景的DMX地址码界面进行设置。
2. 【001~512】旋转左键参数数值为1，右键参数数值为10数值，修改后的参数立即生效。



1. 在进入菜单按下右键进行切换进入亮度。
2. 在亮度调节的菜单，旋转左键参数数值为调节亮度。



在任何菜单无按键操作30秒进入屏保状态。按任意键后再松开即可退出屏幕保护。(黑色背景白色字体)

产品规格

●额定电压	AC 100V~240V, 50/60Hz
●额定功率	200W
●LED光源	1152颗(576 PCS 3000K+576 PCS 6000K)
●电流	AC 220V 5.5A
●功率因数	PF>0.92(满载 full load)
●控制	标准DMX512或自控
●使用温度	-5°C ~40°C
●使用湿度	15 ~ 75%
●储存温度	5°C~35°C
●重量	10kg
●灯体材料	全铝合金压铸
●灯体颜色	黑色