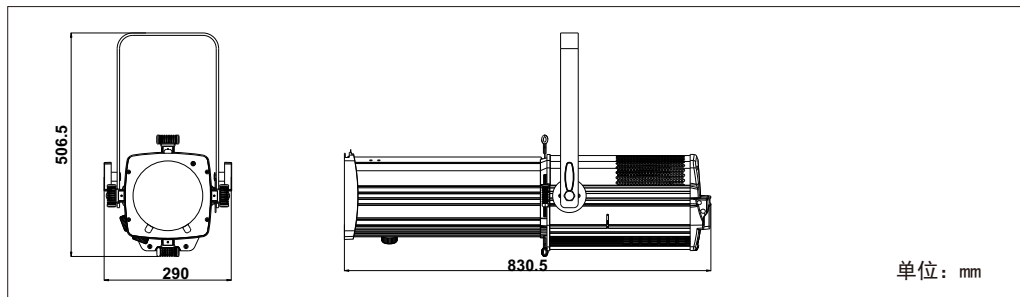
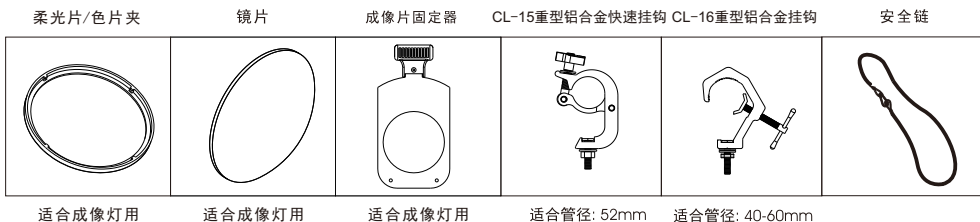


灯具尺寸

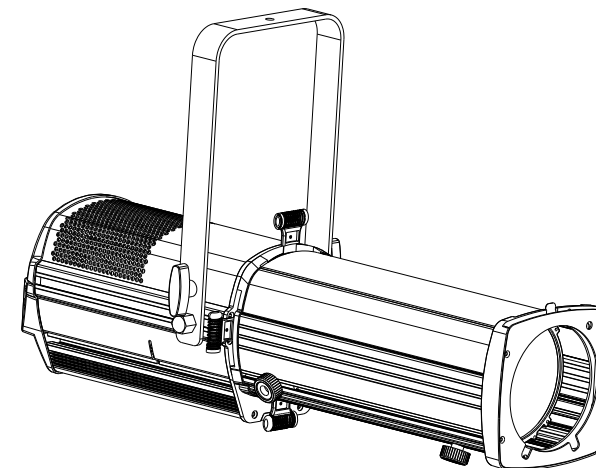


附件(选购)



LED 成像灯

Instruction manual
使用说明书



提示

使用前请仔细阅读此安全规则。在该设备已经通过运输到达使用目的地后,请小心打开包装并取出此设备。如发现任何缺损,应立即联系货运公司并按照缺损情况进行投诉。确认此设备在出厂时为完好无损。请检查接收到的设备是否与货运单中登记的货物相符,以及货运单中登记货物是否与您的订购的货物相符,如有不符请立即联系您的供货商。总述此灯具乃专为剧场、电视电影工作间等设计的专业户内照明设备。必须将标记为地线的电线接地线。不要在此设备运行时打开外壳,以避免被电击。若在镜片发现明显缺损,应立即更换镜片并降低其功率,比如深刻的裂痕或刮痕。需要在灯具内部进行检查、维护、修理等操作时,都应交由专业人士。一旦出现事故,在打开灯具外壳前应首先拔去电源线插头。使用者应在此设备规定用途范围内进行操作,并核对设备的线路是否正确连接。请不要将该灯具置于多变的恶劣环境。本公司概不承担由于擅自更换其它类型光源而引起的损坏事故责任。

要点

电源线及其它连接装置对于设备都是很重要的,因其合理安排才导致设备的安全便利运用。在拔插头时必须用手持插头并拉出,切勿直接拉扯电源线,切勿在恶劣的环境下使用电源线,在安装前应检测,并在安装后保持周期性的检测。切勿将电源线及其他信号线扎在一起,以防混淆。

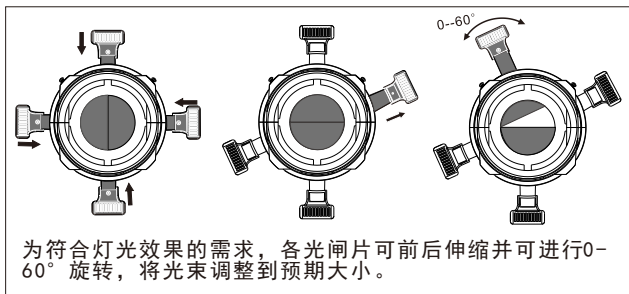
注意事项

功能/地址码设定后,请稍等15秒,显示屏熄灭后,系统将自动记忆默认该程序运行。短时间内,反复间歇断电,请断电20秒后重启电源。电源连接此灯具适应230V的常规电压。为了使用者的安全,务必保持地线(黄绿色)接地。如果此灯具的外部软缆或软线损坏了,该线应由制造厂或其服务代理商或有类似资格的人更换,以避免发生危险。

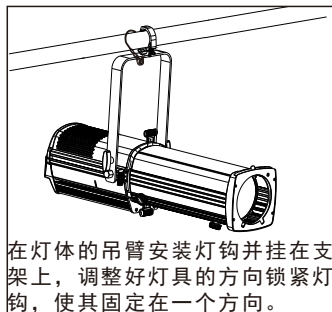


警告:
内部带危险电压!

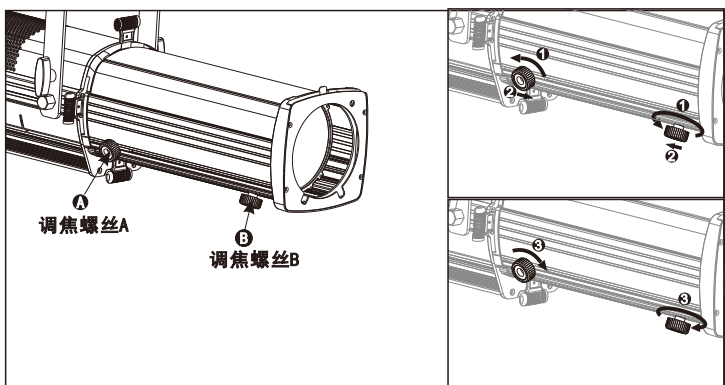
调整光闸



灯体的吊挂

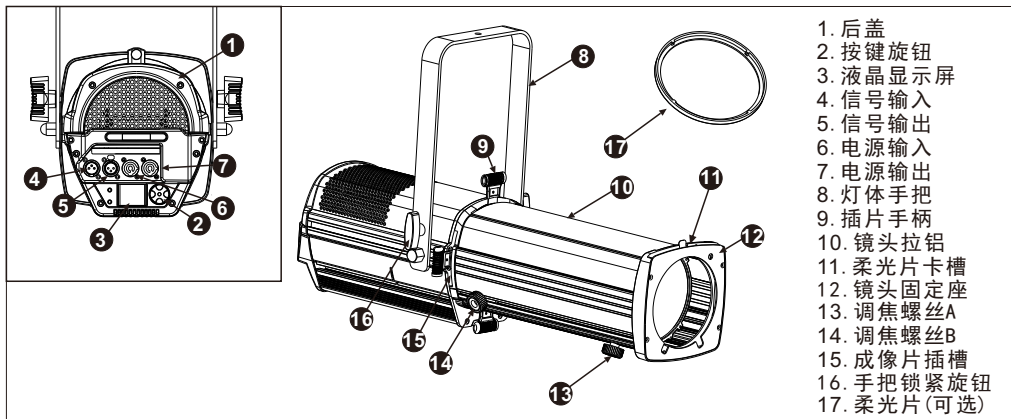


调焦系统



当逆时针转动调焦螺丝(A)或调焦螺丝(B)时(如①所示)，前后滑动螺丝可调节镜片(如②所示)，滑动到你所需要的角度后再顺时针转动调焦螺丝(A)或调焦螺丝(B)将其锁紧(如③所示)，不用担心调好的角度又移动了

部件名称



12 通道模式

通道	数值	控制功能
1	0~255	总调光
2	0~9	无效
	10~255	色温选择
3	0~9	无效
	10~255	颜色选择
4	0~255	颜色饱和度
5	0~9	无效
	10~255	频闪
6	0~10	随灯设置
	11~71	线性调光1
	72~132	线性调光2
	133~193	线性调光3
	194~254	线性调光4
	255	OFF
7	0~255	红色
8	0~255	绿色
9	0~255	蓝色
10	0~255	琥珀色
11	0~255	绿黄色

LED 成像灯
产品规格

	低色温	高色温	双色温	五色
● 光色	低色温	高色温	双色温	五色
● 色温	3200K	3000K~6000K	3000K~6000K	3000K~6000K
● 显色性	95	95	95	90
● 额定电压	100~240V	100~240V	100~240V	100~240V
● 功率因数	0.96	0.96	0.96	0.96
● 电源电流	1.8A	1.8A	1.8A	2.27A
● 最大输入电流	9.5A	9.5A	8A	8.9A
● 标称频率	50/60Hz	50/60Hz	50/60Hz	50/60Hz
● 噪音	33dB	33dB	33dB	33dB
● 电源符号	~	~	~	~
● 控制接口	XLR	XLR	XLR	XLR
● 控制协议	DMX512	DMX512	DMX512	DMX512
● 灯体材料	铝合金	铝合金	铝合金	铝合金
● 灯体颜色	黑色	黑色	黑色	黑色

单白光通道模式详情

2 通道模式

通道	数值	控制功能
1	0~255	总调光
2	0~255	频闪

双色温通道模式详情

3 通道模式

通道	数值	控制功能
1	0~255	总调光
2	0~255	色温选择
3	0~255	频闪

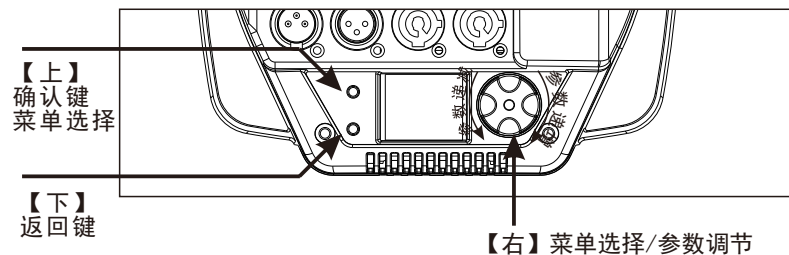
五色通道模式详情

6 通道模式

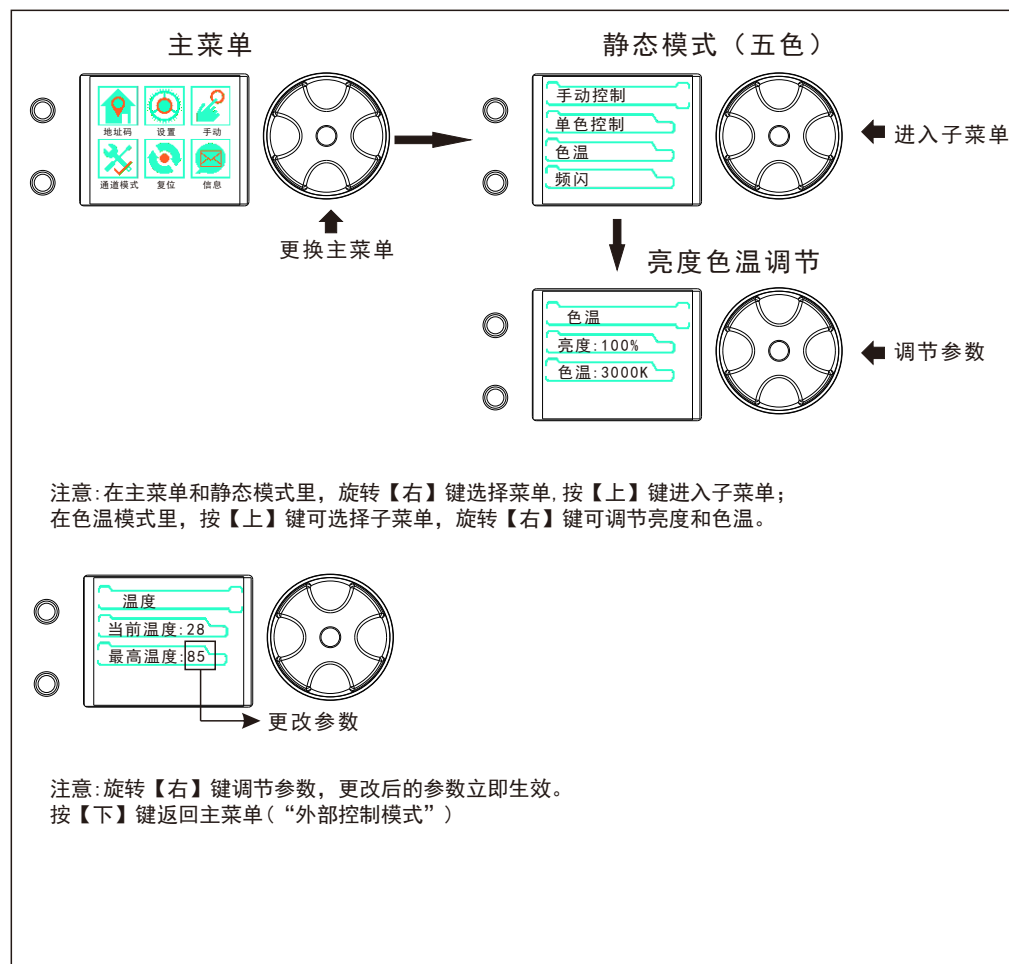
通道	数值	控制功能
1	0~255	红色
2	0~255	绿色
3	0~255	蓝色
4	0~255	琥珀色
5	0~255	绿黄色
6	0~255	频闪

7 通道模式

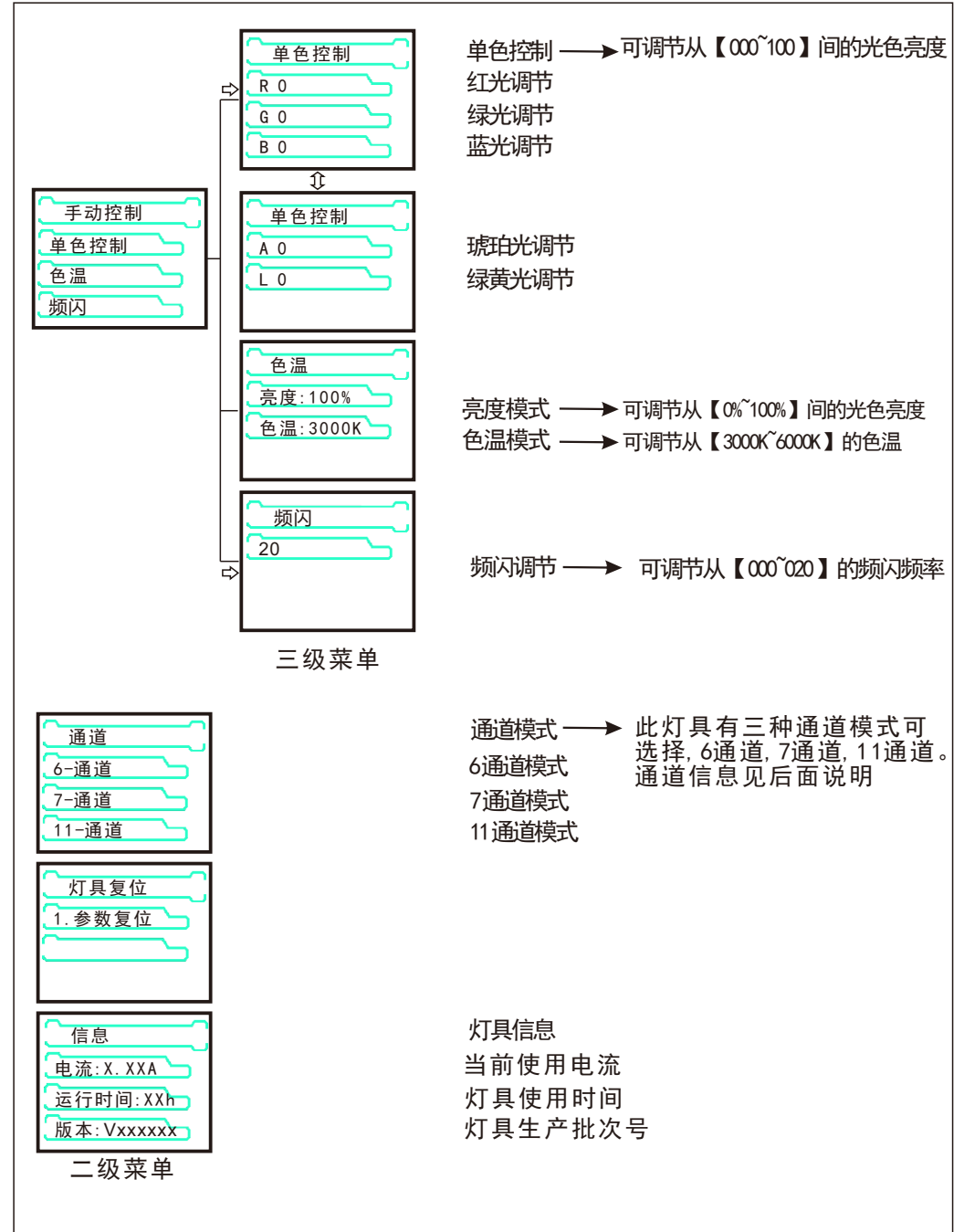
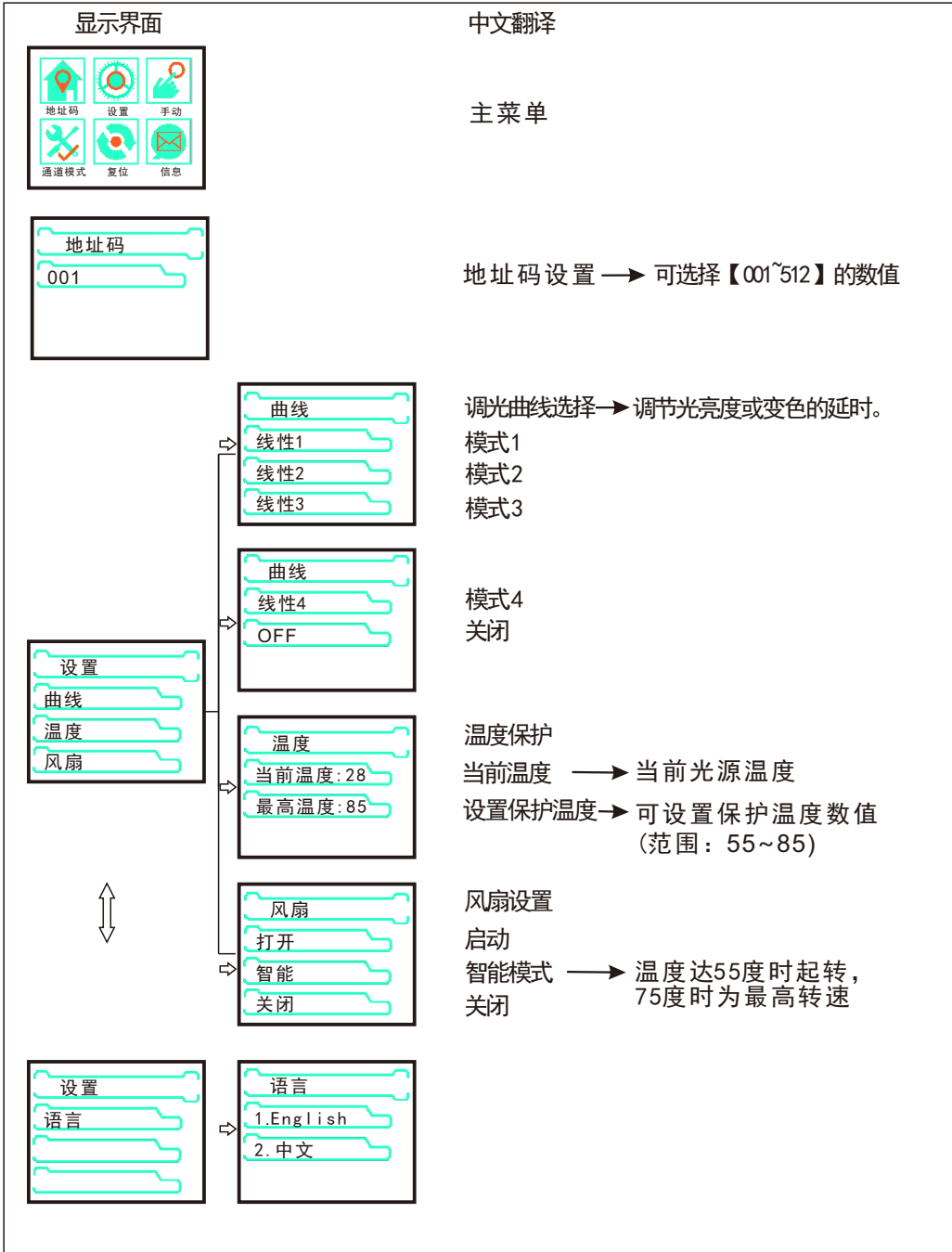
通道	数值	控制功能
1	0~255	总调光
2	0~255	红色
3	0~255	绿色
4	0~255	蓝色
5	0~255	琥珀色
6	0~255	绿黄色
7	0~255	频闪

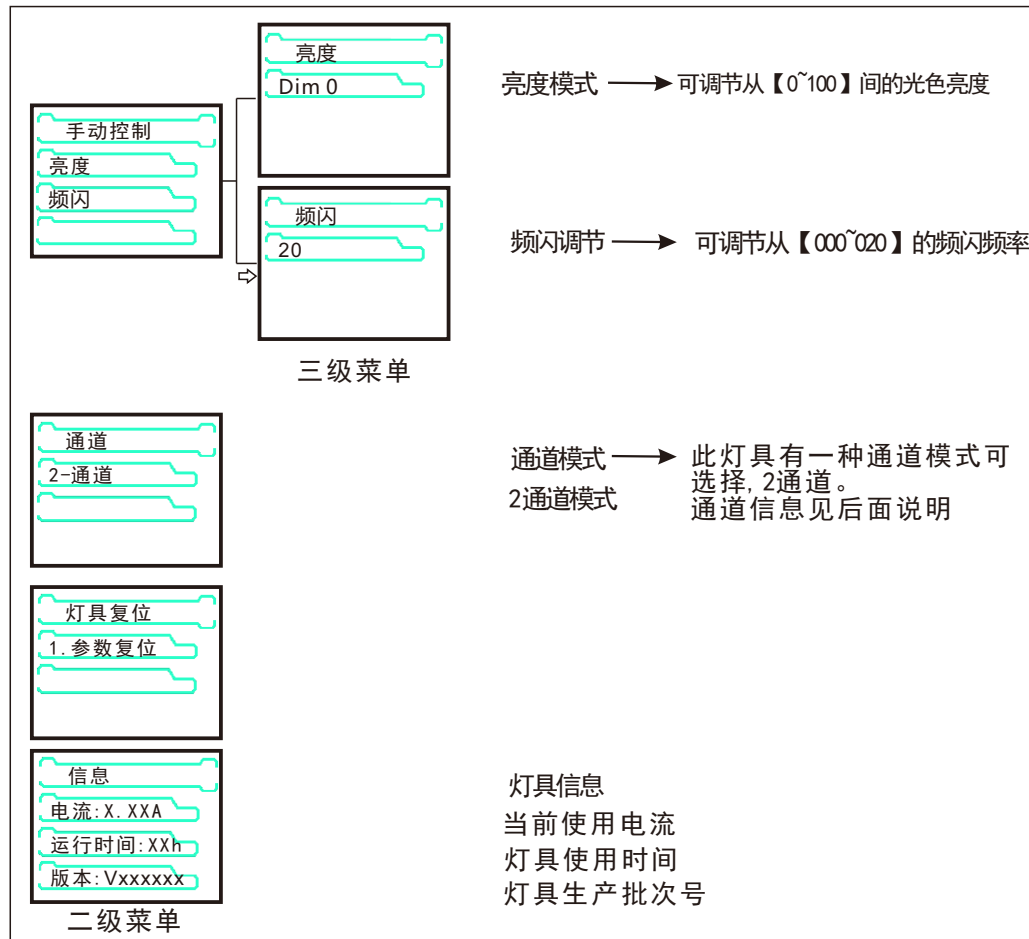
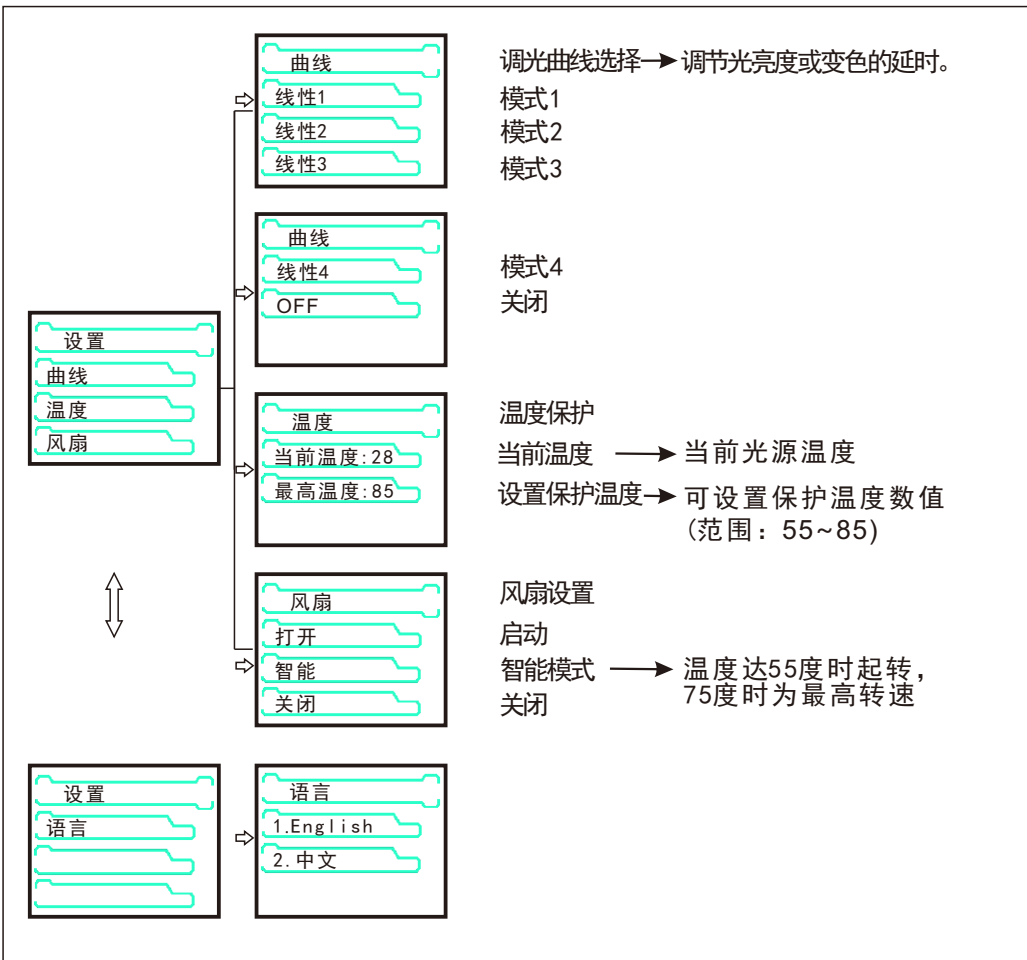


例

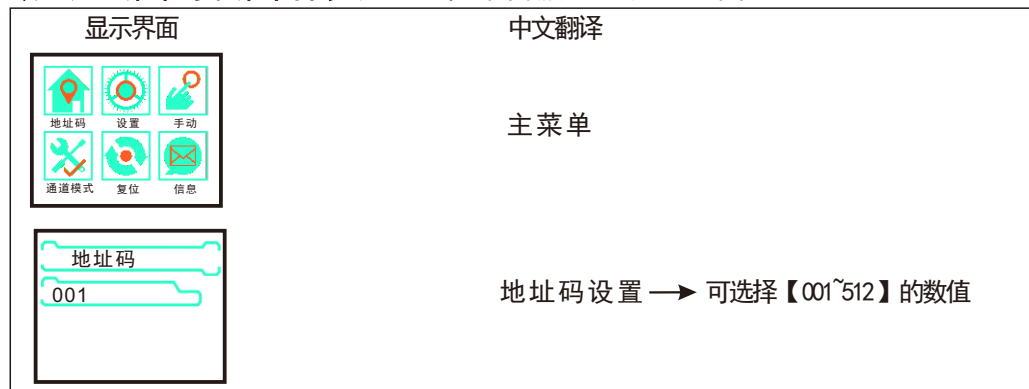


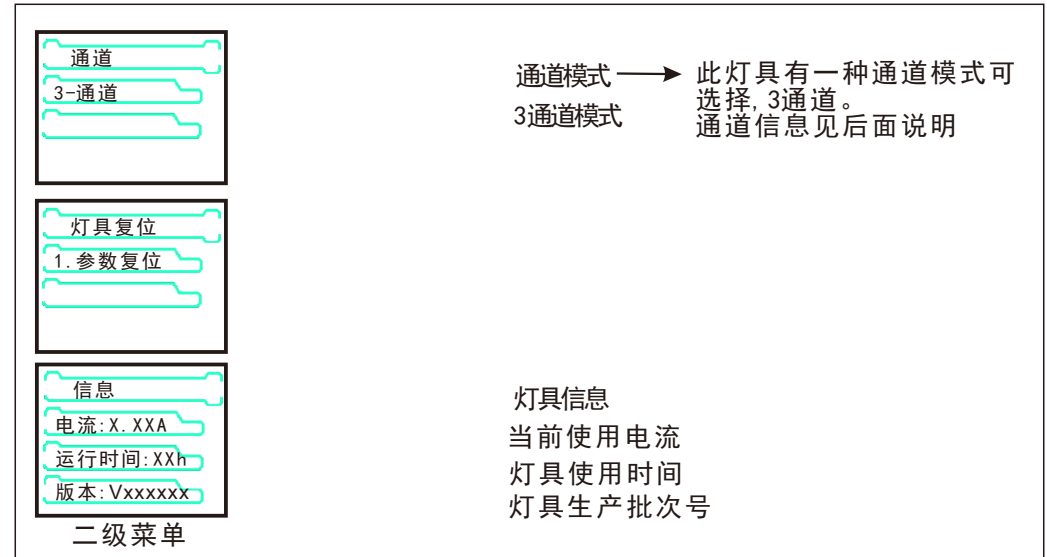
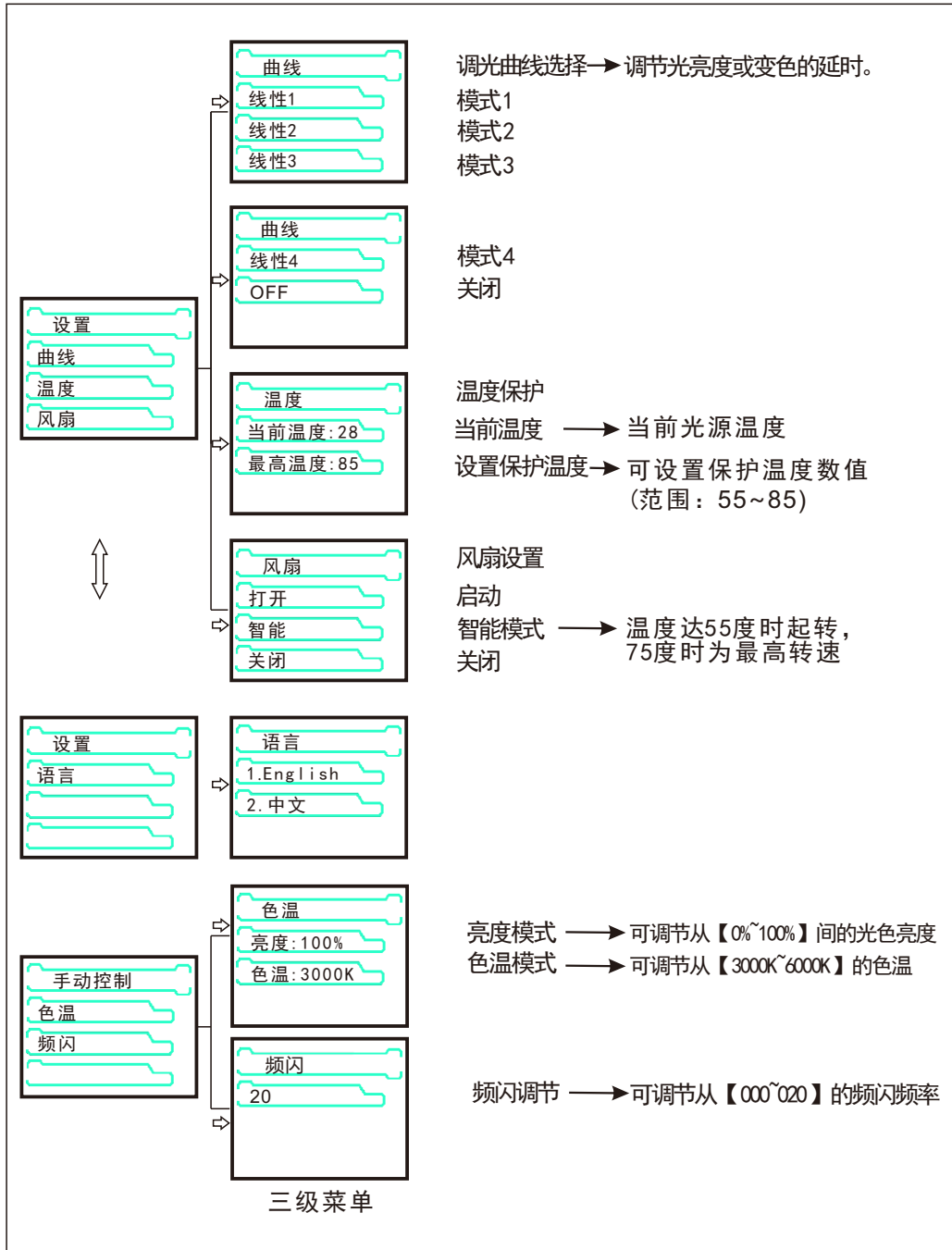
单白光主菜单与子菜单目录 注意：选择主菜单后按【上】键进入子菜单





双色温主菜单与子菜单目录 注意: 选择主菜单后按【上】键进入子菜单





五色主菜单与子菜单目录 注意: 选择主菜单后按【上】键进入子菜单

