

## 四色通道详情

### 4 通道模式

通道	数值	控制功能
1	0~255	红色
2	0~255	绿色
3	0~255	蓝色
4	0~255	白色

### 5 通道模式

通道	数值	控制功能
1	0~255	总调光
2	0~255	红色
3	0~255	绿色
4	0~255	蓝色
5	0~255	白色

### 10 通道模式

通道	数值	控制功能
1	0~255	总调光
2	0~255	颜色选择程序
3	0~255	颜色饱和度选择
4	0~255	色温选择
5	0~255	频闪程序 (255最快)
6	0~255	线性调光程序
7	0~255	红色
8	0~255	绿色
9	0~255	蓝色
10	0~255	白色

## LED 远程投光灯

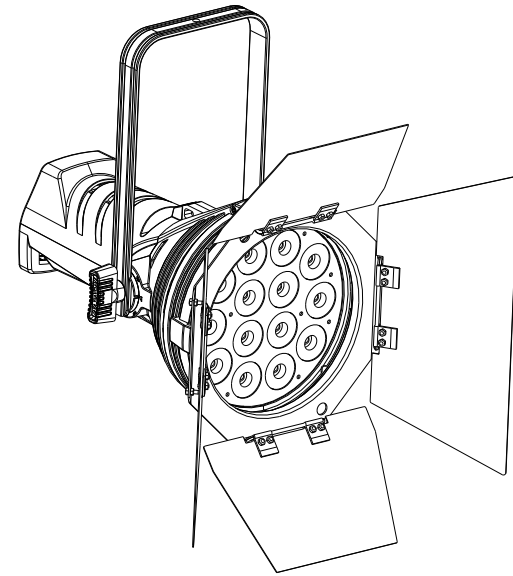
### 产品规格

	低色温	高色温	双色温	四色
● 光色				
● 色温	3200K	6000K	3200K~6000K	2800K~10000K
● 显色性	90	90	90	90
● 额定电压	100~240V	100~240V	100~240V	100~240V
● 功率因数	0.98	0.98	0.98	0.98
● 电源电流	1.6A	1.6A	1.6A	1.8A
● 最大输入电流	7.3A	7.3A	7.3A	7.7A
● 标称频率	50/60Hz	50/60Hz	50/60Hz	50/60Hz
● 噪音	35dB	35dB	35dB	35dB
● 电源符号	~	~	~	~
● 控制接口	XLR	XLR	XLR	XLR
● 控制协议	DMX512	DMX512	DMX512	DMX512
● 灯体材料	铝合金	铝合金	铝合金	铝合金
● 灯体颜色	黑色	黑色	黑色	黑色

# LED 远程投光灯

Instruction manual  
使用说明书

单白光  
双色温  
四色



### 提示

使用前请仔细阅读此安全规则。在该设备已经通过运输到达使用目的地后，请小心打开包装并取出此设备。如发现任何缺损，应立即联系货运公司并按照缺损情况进行投诉。确认此设备在出厂时为完好无损。请检查接收到的设备是否与货运单中登记的货物相符，以及货运单中登记货物是否与您的订购的货物相符，如有不符请立即联系您的供货商。总述此灯具乃专为剧场、电视电影工作间等设计的专业户内照明设备。必须将标记为地线的电线接地线。不要在此设备运行时打开外壳，以避免被电击。若在镜片发现明显缺损，应立即更换镜片并降低其功率，比如深刻的裂痕或刮痕。需要在灯具内部进行检查、维护、修理等操作时，都应交由专业人士。一旦出现事故，在打开灯具外壳前应首先拔去电源线插头。使用者应在此设备规定用途范围内进行操作，并核对设备的线路是否正确连接。请不要将该灯具置于多变的恶劣环境。本公司概不承担由于擅自更换其它类型光源而引起的损坏事故责任。

### 要点

电源线及其它连接装置对于设备都是很重要的，因其合理安排才导致设备的安全便利运用。在拔插头时必须用手持插头并拉出，切勿直接拉扯电源线，切勿在恶劣的环境下使用电源线，在安装前应检测，并在安装后保持周期性的检测。切勿将电源线及其他信号线扎在一起，以防混淆。

### 注意事项

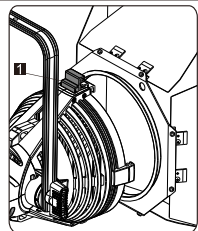
功能/地址码设定后，请稍等15秒，显示屏熄灭后，系统将自动记忆默认该程序运行。短时间内，反复间歇断电，请断电20秒后重启电源。电源连接此灯具适应230V的常规电压。为了使用者的安全，务必保持地线（黄绿色）接地。如果此灯具的外部软缆或软线损坏了，该线应由制造厂或其服务代理商或有类似资格的人更换，以避免发生危险。



警告：  
内部带危险电压！

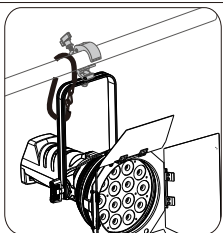
## 遮光菲及柔光镜片的安装和拆卸

遮光菲及柔光镜片的安装和拆卸非常轻松，安装时，轻轻扳开活动爪子（如右图标注1），让遮光菲或柔光镜片对准位置插入其他3个爪子里。然后扳回去锁住即可。拆卸时按相反方向操作。

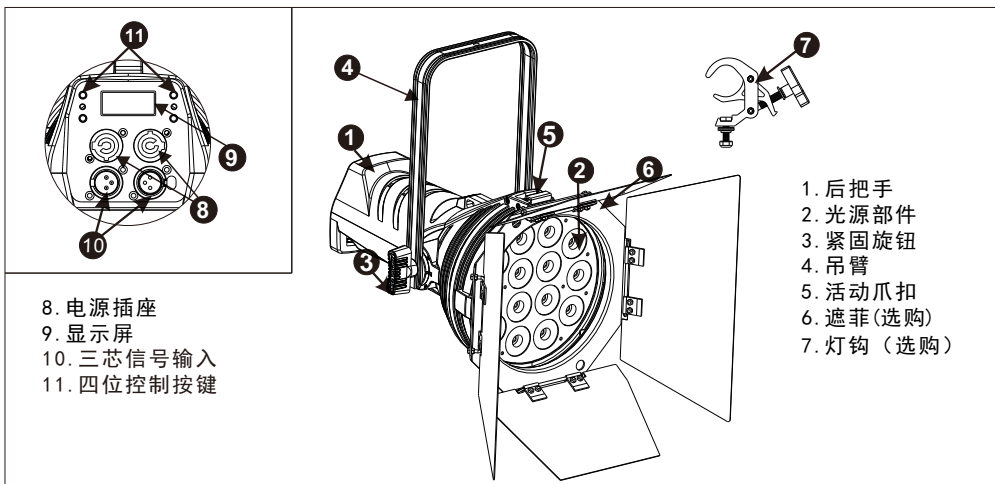


## 悬挂安装示意图

在灯体的吊臂安装灯钩并挂在支架上，调整好灯具灯方向，紧锁灯钩，使其固定在一个方向



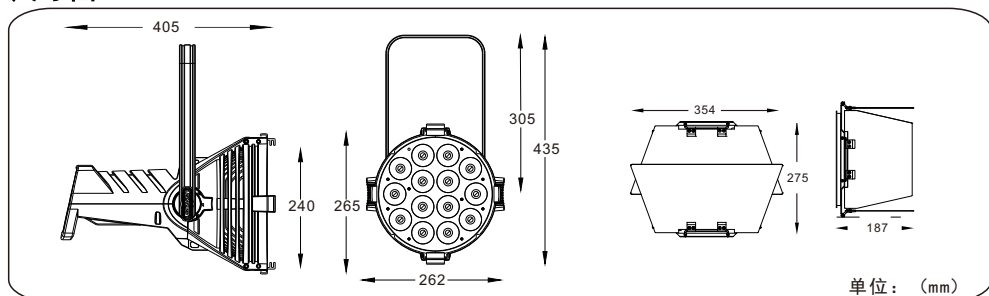
## 部件名称



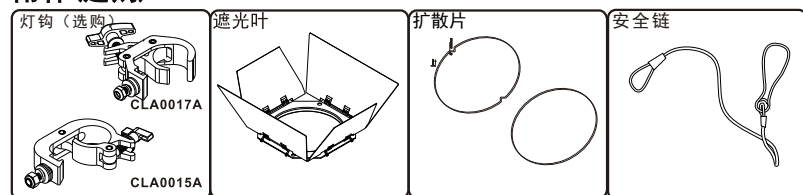
8. 电源插座  
9. 显示屏  
10. 三芯信号输入  
11. 四位控制按键

1. 后把手  
2. 光源部件  
3. 紧固旋钮  
4. 吊臂  
5. 活动爪扣  
6. 遮菲(选购)  
7. 灯钩(选购)

## 尺寸图



## 附件(选购)



<b>DIMCURVE</b>	调光等级设置 → 调节光亮度或变色的延时。模式4 延时最长，默认值为模式2
1	模式1
2	模式2
3	模式3
4	模式4
0	关闭
<b>MAN MODE DIMMER</b>	亮度调节 → 可选择【001~255】的数值
000	
<b>SHUTTER</b>	频闪调节 → 可调节从【000~020】的频闪频率
000	
<b>DMX MODE</b>	通道模式 → 此灯具具有三种通道模式可选择，4通道，5通道，10通道。通道信息见后面说明
4 CH	4通道模式
5 CH	5通道模式
10 CH	10通道模式

## 白光通道详情

## 2 通道模式

通道	数值	控制功能
1	0~255	调光亮度
2	0~255	断电后保存当前亮度

## 3 通道模式

通道	数值	控制功能
1	0~255	调光
2	0~10	调光启动
	11~230	频闪速度
3	231~255	调光全开
	0~255	断电后保存当前亮度

## 双色温通道详情

## 2 通道模式

通道	数值	控制功能
1	0~255	黄光
2	0~255	白光

## 4 通道模式

通道	数值	控制功能
1	0~255	总调光
2	0~255	黄光
3	0~255	白光
4	0~255	色温选择

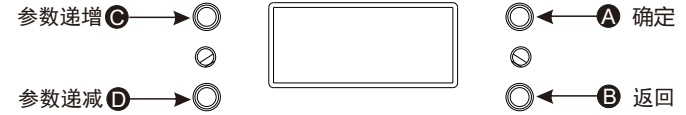
## 5 通道模式

通道	数值	控制功能
1	0~255	总调光
2	0~255	黄光
3	0~255	白光
4	0~255	色温选择
5	0~255	频闪

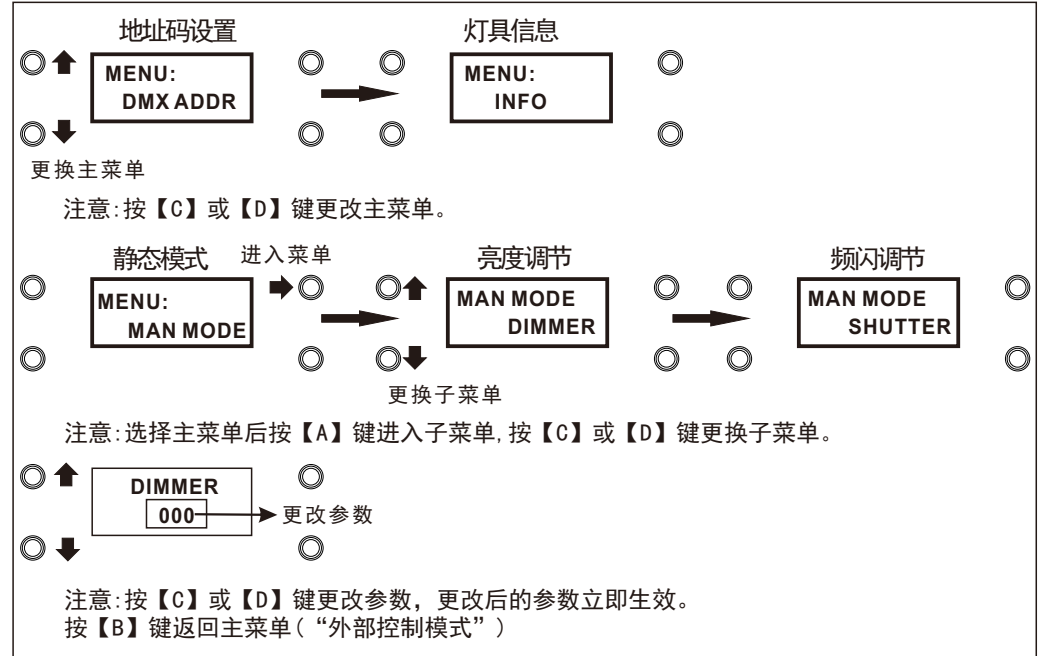
SHUTTER 000	频闪调节 → 可调节从【000~020】的频闪频率
DMX MODE 2 CH 4 CH 5 CH	通道模式 → 此灯具具有三种通道模式可选择, 2通道, 4通道, 5通道。通道信息见后面说明

四色主菜单与子菜单目录 注意: 选择主菜单后按【A】键进入子菜单

显示界面	中文翻译
LED V.1	
MENU DMX ADD 001	地址码设置 → 可选择【001~512】的数值
INFO TIME INF	灯具信息 时间信息
TIME RUN 00000H	灯具使用时间
SOFTWARE V01	软件版本
TEMP INF TEMP NOW 31	超温保护设置 当前温度 → 当前光源温度
TEMP MAX 86	设置保护温度 → 可设置保护温度数值 (范围: 50~86)
SETTINGS FAN MODE AUTO STUDIO	风扇设置 智能模式 → 温度达55度时起转, 常开 75度时为最高转速
RESET OFF ON	灯具参数复位 关闭 启动 → 恢复最开始设置前的状态



例



单白光主菜单与子菜单目录 注意: 选择主菜单后按【A】键进入子菜单

显示界面	中文翻译
LED V.1	
MENU DMX ADD 001	地址码设置 → 可选择【001~512】的数值
INFO TIME INF	灯具信息 时间信息
TIME RUN 00000H	运行时间 → 查看灯具使用时间

SOFTWARE V01	软件版本
TEMP INF TEMP NOW 31	超温保护设置 当前温度 → 当前光源温度
TEMP MAX 86	设置保护温度 → 可设置保护温度数值 (范围: 50~86)
SETTINGS FAN MODE	风扇设置
AUTO STUDIO	智能模式 → 温度达55度时起转, 常开 75度时为最高转速
RESET OFF ON	灯具参数复位 关闭 启动 → 恢复最开始设置前的状态
DIMCURVE 1 2 3 4 0	调光等级设置 → 调节光亮度或变色的延时。模式4 延时最长, 默认值为模式2 模式1 模式2 模式3 模式4 关闭
MAN MODE DIMMER 000	亮度调节 → 可选择【001~255】的数值
SHUTTER 000	频闪调节 → 可调节从【000~020】的频闪频率
DMX MODE 4 CH 5 CH 10 CH	通道模式 → 此灯具具有三种通道模式可 选择, 4通道, 5通道, 10通道。 通道信息见后面说明 4通道模式 5通道模式 10通道模式

双色温主菜单与子菜单目录 注意: 选择主菜单后按【A】键进入子菜单

显示界面	中文翻译
LED V.1	

MENU DMX ADD	地址码设置 → 可选择【001~512】的数值
001	
INFO TIME INF	灯具信息 时间信息
TIME RUN 00000H	灯具使用时间
SOFTWARE V01	软件版本
TEMP INF TEMP NOW 31	超温保护设置 当前温度 → 当前光源温度
TEMP MAX 86	设置保护温度 → 可设置保护温度数值 (范围: 50~86)
SETTINGS FAN MODE	设置 风扇设置
AUTO STUDIO	智能模式 → 温度达55度时起转, 常开 75度时为最高转速
RESET OFF ON	灯具参数复位 关闭 启动 → 恢复最开始设置前的状态
DIMCURVE 1 2 3 4 0	调光等级设置 → 调节光亮度或变色的延时。模式4 延时最长, 默认值为模式2 模式1 模式2 模式3 模式4 关闭
MAN MODE DIMMER1 DIMMER2	静态模式 → 可调节从【000~255】间的光色亮度 亮度调节1 亮度调节2